

Ceník 2012

PREFA ŽATEC s.r.o.



PREFA ŽATEC s.r.o.,

Leoše Janáčka 1270, Žatec 438 01

tel. 415 726 222

prefazatec@prefazatec.cz

www.prefazatec.cz



Platnost cen od 01.05.2012

Ceny výrobků jsou ceny základní a jsou upřesňovány při projednávání konkrétní smlouvy o dodávce. Ceny výrobků neobsahují ceny za proklady, palety a páskování. Změny v ceníku budou prováděny při podstatných změnách cen vstupních materiálů.

Telefonní čísla a bankovní spojení

Spojovatelka tel.: 415 726 222
Obchodní oddělení tel.: 415 727 339
Fax tel.: 415 726 001

Vedoucí obchodního oddělení: Petr Stehlík
e-mail: stehlik@prefazatec.cz tel. 724 263 935
Manažer přímého prodeje: Šárka Uhlíková
e-mail: uhlíkova@prefazatec.cz tel. 721 732 202

Bankovní spojení :
KB Žatec č.ú.: 3145920207/0100
UniCreditBank č.ú.: 524643007/2700

Vysvětlivky ke zkratkám obsažených v ceníku :

L,B,H,DA,DN,T,R,W - rozměry prvků v mm

hm - hmotnost v kg

Mj - měrná jednotka

VL - výrobek volně ložený

SP - výrobek osazen ocelovým žebříkovým stupadlem s PE povlakem

SPK - výrobek osazen ocelovým žebříkovým stupadlem s PE povlakem a plastovou kapsou

* - zboží, které se vyrábí na zakázku a cena se stanovuje individuálně

Pro dodávky stavebních dílců vyráběných v PREFĚ ŽATEC s.r.o.
se sídlem Leoše Janáčka 1270, 438 01 Žatec, IČO 63145989,
zapsaná u Krajského soudu v Ústí nad Labem, oddíl C, vložka 9185

▼ OBSAH CENÍKU

Informativní ceny výrobků a Všeobecné obchodní podmínky

▼ Dílce pro stropní a střešní konstrukce

- 100 – stropní desky plné výšky 80 mm a 100 mm
- 101 – stropní panely plné výšky 160 mm
- 102 – stropní panely dutinové tl. 250 mm
- 103 – předpjaté stropní panely SPIROLL
- 110 – stropní deskové dílce pro sprážené konstrukce – „filigrán“
- 130 – střešní panely kazetové
- 140 – železobetonové překlady

▼ Dílce průmyslové a občanské výstavby

- 150 - sloupy
- 151 – základové prahy, trámy
- 160 – stěnové dílce
- 165 – opěrné stěny L + T
- 167 – prefabrikáty pro dělicí stěny
- 170 - průvlaky, ztužidla, vaznice, trámy
- 180 – základové patky, kalichy
- 190 – vazníky
- 191 – lodžiové prvky, balkony
- 192 – dílce pro schodiště

▼ Objektová prefabrikace

- 201 – nadzemní garáže a jednoduché objekty
- 210 – prefabrikované objekty – čekárny
- 220 – rodinné domy, vedlejší a hospodářské objekty
- 230 – variabilní bytové jednotky s volitelným standartem (holobyty)

▼ Dílce pro komunikace a terénní úpravy

- 301 – silniční panely
- 302 – chodníkové panely
- 303 – plotové dílce pro drátěné oplocení
- 305 – plotové dílce z pohledového betonu
- 310 – poloprefabrikovaná sprážená konstrukce pro mostky a propustky

▼ Dílce pro zemědělské stavby

- 401 – silážní žlaby

▼ Dílce pro podzemní sítě a kanalizace

- 501 – kanalizační šachtový program
- 502 – kontrolní vodoměrné šachty
- 510 – dílce pro energokanály
- 512 – rámové propustky

▼ Doplnková výroba a služby

- 601 – transportbeton
- 602 – výroba výztuže včetně montáže

100. Stropní desky plné výšky 80mm a 100mm

Označení výrobku	Rozměry mm L,B,H	Hmotnost kg/mj	Objem m3/mj	Mj	Cena bez DPH Kč/mj	Cena s DPH Kč/mj
L 306 / L 22	580 x 290 x 80	32	0,013	ks	105,-	125,00
L 309 / L 23	880 x 290 x 80	49	0,020	ks	147,-	176,40
L 312 / L 24	1 180 x 290 x 80	66	0,027	ks	198,-	237,60
L 315 / L 25	1 480 x 290 x 80	82	0,034	ks	257,-	308,40
L 318 / L 26	1 780 x 290 x 80	99	0,041	ks	329,-	394,80
L 321 / L 27	2 080 x 290 x 80	116	0,048	ks	409,-	490,80
L 624 / L 29	2 380 x 590 x 100	337	0,140	ks	963,-	1 155,60
L 627 / L 31	2 680 x 590 x 100	379	0,158	ks	1 051,-	1 261,20
L 630 / L 33	2 980 x 590 x 100	422	0,176	ks	1 191,-	1 429,20
L 633 / L 35	3 280 x 590 x 100	465	0,194	ks	1 352,-	1 622,40

101. Stropní panely plné tl. 160 mm*

Označení výrobku	Rozměry mm L,B,H	Hmotnost kg/mj	Objem m3/mj	Mj	Cena bez DPH Kč/mj	Cena s DPH Kč/mj
PZD 16-320/120	3 200 x 1 190 x 160	1535	0,614	ks	2 911,-	3 493,20
PZD 16-370/120	3 700 x 1 190 x 160	1728	0,691	Ks	3 290,-	3 948,00
PZD 16-420/120	4 200 x 1 190 x 160	2015	0,806	Ks	3 847,-	4 616,40
PZD 16-480/120	4 800 x 1 190 x 160	2303	0,921	Ks	4 533,-	5 439,60

* Uvedené ceny jsou pouze orientační. Na přání vyrobíme a oceníme požadovanou délku panelu.

102. Stropní panely dutinové tl. 250 mm *

Označení výrobku	Rozměry mm L,B,H	Hmotnost kg/mj	Objem m3/mj	Mj	Cena bez DPH Kč/mj	Cena s DPH Kč/mj
PZD 238/120	2 380 x 1 180 x 250	1 139	0,475	ks	2 165,-	2598,00
PZD 298/120	2 980 x 1 180 x 250	1 463	0,609	ks	2 737,-	3284,40
PZD 358/120	3 580 x 1 180 x 250	1 758	0,732	ks	3 357,-	4028,40
PZD 418/120	4 180 x 1 180 x 250	2 052	0,855	ks	3 846,-	4615,20
PZD 478/120	4 780 x 1 180 x 250	2 347	0,978	ks	4 497,-	5396,40
PZD 538/120	5 380 x 1 180 x 250	2 641	1,101	ks	5 225,-	6270,00
PZD 598/120	5 980 x 1 180 x 250	2 946	1,227	ks	6 180,-	7416,00
PZD 238/60	2 380 x 585 x 250	549	0,229	ks	1 094,-	1312,80
PZD 298/60	2 980 x 585 x 250	687	0,286	ks	1 373,-	1647,60
PZD 358/60	3 580 x 585 x 250	830	0,346	ks	1 728,-	2073,60
PZD 418/60	4 180 x 585 x 250	963	0,401	ks	2 004,-	2404,80
PZD 478/60	4 780 x 585 x 250	1 102	0,459	ks	2 301,-	2761,20
PZD 538/60	5 380 x 585 x 250	1 240	0,517	ks	2 614,-	3136,80
PZD 598/60	5 380 x 585 x 250	1 240	0,517	ks	2 614,-	3136,80

* Uvedené ceny jsou pouze orientační.
Na přání vyrobíme a oceníme požadovanou délku panelu.

103. Předpjaté stropní panely SPIROLL

Nabízené typy panelů je možné získat v obchodním oddělení závodu. Ceny těchto výrobků se řídí projektovou dokumentací určující typ panelu. Na vyžádání a po předložení podkladů Vám může být návrh stropní konstrukce zpracován.

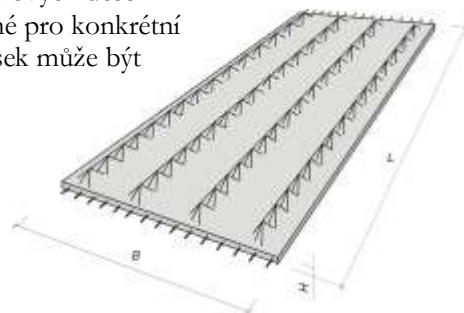


110. Stropní panely Filigran*

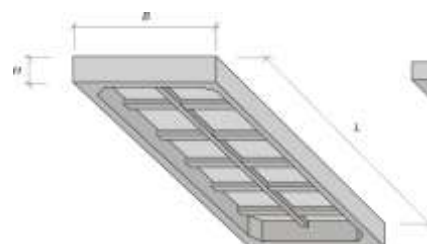
Označení výrobku	Rozměry mm L,B,H	Hmotnost kg/mj	Objem m3/mj	Mj	Cena bez DPH Kč/mj	Cena s DPH Kč/mj
F-L/B/6	L/B/60-vyztužení do 8 kg	150	0,06	m2	od 495,-	594,00
F-L/B/6	L/B/60-vyztužení do 10 kg	150	0,06	m2	od 550,-	666,00
F-L/B/6	L/B/60-vyztužení do 12 kg	150	0,06	m2	od 582,-	698,40

Uvedené ceny jsou orientační a zahrnují pouze dodávku stropních filigránových desek.

Ceny filigránů lze přesně stanovit podle dílenské dokumentace zpracované pro konkrétní stavbu. Tuto dokumentaci jsme schopni po dohodě zajistit. Tloušťka desek může být od 5 do 8 cm, dle požadavků projektu.

**130. Střešní panely kazetové**

Značka výrobku	Rozměry mm L,B,H	Hmotnost kg/mj	Objem m3/mj	Mj	Cena bez DPH Kč/mj	Cena s DPH Kč/mj
PZS 10/470	2 990 x 590 x 165	339	0,135	ks	986,-	1 183,20
PZS 9/470	2 990 x 890 x 165	455	0,182	ks	1 374,-	1 648,80
PZS 8/470	2 990 x 1 040 x 165	519	0,208	ks	1 550,-	1 860,00
PZS 7/470	2 990 x 1 190 x 165	575	0,230	ks	1 705,-	2 046,00
PZS 6/470	2 990 x 2 390 x 165	1 135	0,454	ks	3 349,-	4 018,80
PZS 5/470	3 590 x 590 x 165	401	0,161	ks	1 173,-	1 407,60
PZS 4/470	3 590 x 890 x 165	499	0,200	ks	1 599,-	1 918,80
PZS 3/470	3 590 x 1 040 x 165	615	0,246	ks	1 883,-	2 259,60
PZS 2/470	3 590 x 1 190 x 165	685	0,274	ks	2 019,-	2 422,80
PZS 1/470	3 590 x 2 390 x 165	1 352	0,541	ks	3 738,-	4 485,60
PZS 414/470	4 460 x 1 190 x 265	942	0,377	ks	2 642,-	3 170,40
PZS 413/470	4 460 x 1 490 x 265	1 095	0,438	ks	3 071,-	3 685,20
PZS 412/470	5 960 x 1 190 x 265	1 255	0,502	ks	4 055,-	4 866,00
PZS 411/470	5 960 x 1 490 x 265	1 460	0,584	ks	4 526,-	5 431,20

**140. Železobetonové překlady**

Značka výrobku	Rozměry mm L,B,H	Hmotnost kg/mj	Objem m3/mj	Mj	Cena bez DPH Kč/mj	Cena s DPH Kč/mj
RZP 1/10 – R 1	1 191 x 140 x 140	56	0,023	ks	227,-	272,40
RZP 2/10 – R 2	1 490 x 140 x 140	70	0,029	ks	282,-	338,40
RZP 3/10 – R 3	1 790 x 140 x 140	84	0,035	ks	344,-	412,80
RZP 4/10 – R 4	2 390 x 140 x 140	112	0,047	ks	432,-	490,80
RZP 5/10 – R 5	2 540 x 140 x 140	120	0,050	ks	459,-	520,80
RZP 6/10 – R 6	2 840 x 140 x 140	134	0,056	ks	553,-	663,60
RZP 3/120 – R 7	1 190 x 140 x 215	86	0,036	ks	326,-	391,20

RZP 3/150 – R 8	1 490 x 140 x 215	108	0,045	ks	384,-	460,80
RZP 3/180 – R 9	1 790 x 140 x 215	129	0,054	ks	551,-	661,20
RZP 4/240 – R10	2 390 x 140 x 215	173	0,072	ks	743,-	891,60
RZP 4/255 – R11	2 540 x 140 x 215	183	0,077	ks	825,-	990,00
RZP 4/285 – R12	2 840 x 140 x 215	205	0,086	ks	924,-	1 108,80
RZP 7/10 – R13	1 190 x 115 x 190	62	0,026	ks	257,-	308,40
RZP 8/10 – R14	1 490 x 115 x 190	78	0,031	ks	295,-	354,00
RZP 9/10 – R15	1 790 x 115 x 190	94	0,037	ks	333,-	399,60
RZP 10/10 – R16	2 390 x 115 x 190	125	0,050	ks	451,-	541,20
RZP 11/10 – R17	2 690 x 115 x 190	141	0,056	ks	515,-	618,00
RZP 12/10 – R18	2 990 x 115 x 190	157	0,062	ks	633,-	759,60
RZP 88/120 – R19	1 190 x 240 x 190	130	0,054	ks	438,-	525,60
RZP 88/150 – R20	1 490 x 240 x 190	163	0,068	ks	662,-	794,40
RZP 88/180 – R21	1 790 x 240 x 190	196	0,082	ks	746,-	895,20
RZP 88/240 – R22	2 390 x 240 x 190	262	0,109	ks	1 032,-	1 238,40
RZP 88/270 – R23	2 690 x 240 x 190	294	0,123	ks	1 229,-	1 474,80
RZP 88/300 – R24	2 990 x 240 x 190	327	0,136	ks	1 490,-	1 788,00

Překlady jsou bez tepelné izolace.

Překlady R13-R18 jsou příčkové (pro zatížení pouze nadlehlým zdívem, tj. bez zatížení stropní konstrukcí).

150. Sloupy *

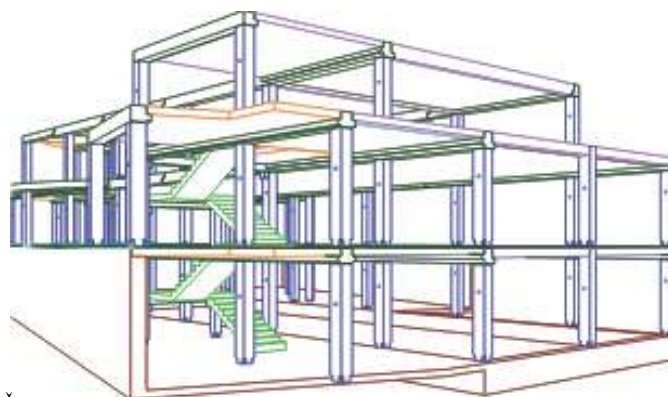
151. Základové prahy *

vyrábíme i s vloženou tepelnou izolací

160. Stěnové dílce *

je možné vyrábět v provedení

- nosné stěny
- stěny opláštění budov
- plně železobetonové nebo sendvičové stěny



170. Průvlaky, ztužidla, vaznice *

180. Základové patky, kalichy *

190. Vazníky *

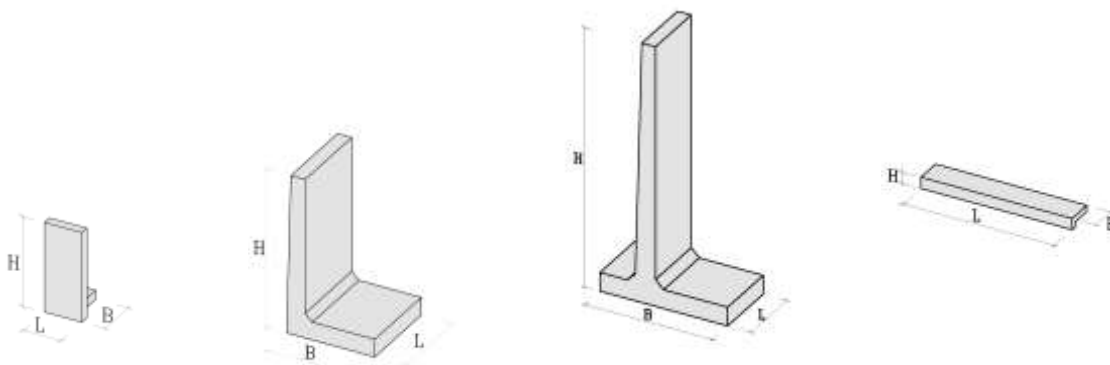
191. Lodžiové prvky, balkony *

192. Dílce pro schodiště *

* Tvary těchto výrobků se řídí projektovou dokumentací a ceny jsou stanoveny individuálně.

165. Opěrné stěny L + T

Označení výrobku	Rozměry mm L,B,H	hm. kg/mj	Objem m3/mj	Mj	Cena bez DPH Kč/mj	Cena s DPH Kč/mj
Opěra svahová						
LZX 55/60	590 x 350 x 550	188	0,076	ks	782,-	18 930,00
LZX 100/120	1 190 x 600 x 1 000	835	0,334	ks	2 784,-	16 564,80
Opěrná stěna L						
LZX 130/120	1 190 x 924 x 1 550	1 405	0,562	ks	3 697,-	4 436,40
LZX 200/120	1 190 x 1 243 x 2 250	1 883	0,753	ks	4 926,-	5 911,20
LZX 300/120	1 190 x 1 800 x 3 350	3 595	1,438	ks	8 758,-	10 509,60
Opěrná stěna T						
TZX 320/120	1 190 x 2 050 x 3 550	5 005	2,002	ks	13 209,-	15 850,80
TZX 390/120	1 190 x 2 200 x 4 250	5 888	2,355	ks	15 833,-	18 999,60
TZX 450/120	1 190 x 2 350 x 4 850	6 705	2,682	ks	18 819,-	22 582,80
TZX 500/120	1 190 x 2 500 x 5 350	7 438	2,975	ks	21 840,-	26 208,00
TZX 550/120	1 190 x 2 650 x 5 850	8 245	3,298	ks	25 331,-	30 397,20
Římsový lícni prefabrikát						
IZX 250/120	1 190 x 420 x 180	360	0,06	ks	568,0	681,60
IZX 250/240	2 390 x 420 x 180	666	0,121	ks	1055,5	1 266,60

**167. Prefabrikáty pro přestavitelné dělicí stěny**

Označení výrobku	Rozměry mm L,B,H	hm. kg/mj	Objem m3/mj	Mj	Cena bez DPH Kč/mj	Cena s DPH Kč/mj
BDS 100	1 000 x 500 x 500	625	0,250	ks	1 435,-	1 722,00
BDS 50	500 x 500 x 500	313	0,125	ks	754,-	904,80



201. Nadzemní garáže*

Typ garáže	Typové označení	Vnější půdorysné rozměry B x L (m)	Cena prefa dílců Kč bez DPH	Cena montáže Kč bez DPH	Cena celkem bez DPH Kč/mj	Cena s DPH Kč/mj
Samostatné garáže						
Jednoduchá	S3	3,2 x 6,2	43 792,-	15 000,-	58 792,-	70 550,40
Jednoduchá	E3,6	3,8 x 6,2	49 438,-	15 000,-	64 438,-	77 325,60
Velkoprostorová	B6	6,2 x 6,2	61 947,-	15 000,-	76 947,-	92 336,40
Zvýšená	H3	3,2 x 6,2	47 015,-	15 000,-	62 015,-	74 418,00
Zvýšená	H3,6	3,8 x 6,2	53 048,-	15 000,-	68 048,-	81 657,60
Prodloužená	L2,9	3,1 x 7,4	50 112,-	15 000,-	65 112,-	78 134,40

Poznámka: ostatní typy garáží uvedené v katalogu oceníme na vyžádání

Garáže s přístavkem 1,5m (otevřená střední stěna)

Garáž s přístav.	S3+P1,5	4,8 x 6,2	61 874,-	17 000,-	78 874,-	94 648,80
Garáž s přístav.	E3,6+P1,5	5,4 x 6,2	80 591,-	17 000,-	97 591,-	117 109,20

Poznámka: boční stěnový panel střední s velkým otvorem 4 500 x 2 170 mm

Dvojaráže (pouze otvory pro vrata) a garáže s otevřeným přístřeškem

Dvojaráž	2S3	6,3 x 6,2	75 455,-	17 000,-	92 455,-	110 946,00
Dvojaráž	2E3,6	7,5 x 6,2	86 747,-	17 000,-	103 747,-	124 496,40
Dvojaráž	S3+E3,6	6,9 x 6,2	81 101,-	17 000,-	98 101,-	117 721,20
Dvojaráž	B6	6,2 x 6,2	61 947,-	15 000,-	76 947,-	92 336,40
Dvoug.víceúčelová	S3+ O3	6,3 x 6,2	69 378,-	17 000,-	86 378,-	103 653,60
Dvoug.víceúčelová	S3,6+O3	6,9 x 6,2	75 024,-	17 000,-	92 024,-	110 428,80

Poznámka: garáž O3 a O3,6 je otevřené garážové stání vhodné nejen pro parkování (otevřená boční a přední stěna).

Řadové garáže

12 x jednoduchá	12S3	37,3 x 6,2	392 085,-	114 000,-	506 085,-	607 302,00
10 x jednoduchá	10E3,6	35,1 x 6,2	409 549,-	95 000,-	504 549,-	605 458,80

Příplatky za standardní otvory v 1 ks bočního panelu (BS nebo BSS)

dveře	vč.zárubně	0,8 x 1,97 m	-	-	770,-	924,00
okno		1,2 x 1,2 m	-	-	600,-	720,00
okno a dveře		viz. výše	-	-	920,-	1 101,00
atyp. otvor		do 2m ²	-	-	1 500,-	1 800,00
velký otvor	otevřená stěna	4,5 x 2,17 m	-	-	sleva 6 156,-	-7 387,20

Příplatky za změny v přední stěně (PS – záměna za vratový otvor)

Plná stěna s otvorem pro dveře	pro S3; E3,6	-	-	3 600,-	4 320,-
Plná stěna s otvorem pro dveře	pro B6	-	-	3 100,-	3 720,-

210. Prefabrikované objekty-zastávky*

Typ garáže	Typové označení	Vnější půdorysné rozměry B x L (m)	Cena prefa dílců Kč bez DPH	Cena montáže Kč bez DPH	Cena celkem bez DPH Kč/mj	Cena s DPH Kč/mj
Čekárna	Č4	2,5 x 4,2	42 219,-	13 500,-	55 719,-	66 862,80
Čekárna včetně základové desky	ČZ4	3,6 x 4,8	62 736,-	15 000,-	77 736,-	93 283,20
Kompletace					26 460,-	31 752,00

*Uvedené ceny jsou orientační a zahrnují dodávku prefabrikátů bez povrchových úprav (201; 210) a montáž na objednatelům připravené základy ve vzdálenosti do 100 km od výrobního závodu. Případná kompletace objektu čekáren zahrnuje -živičná střešní krytina, oplechování, běžný fasádní nátěr. K uvedeným cenám se připočítává cena dopravy prefabrikátů na stavbu.

301. Silniční panely

Označení výrobku	Rozměry mm L,B,H	Hmotnost Kg/mj	Objem m3/mj	Mj	Cena bez DPH Kč/mj	Cena s DPH Kč/mj
IZD 200/100/12 2,5t	2 000 x 990 x 120	743	0,297	ks	1 662,-	1994,40
IZD 300/100/15 6t	3 000 x 990 x 150	1 113	0,445	ks	1 969,-	2 362,80
IZD 300/120/15 6t	3 000 x 1 190 x 150	1 340	0,536	ks	2 513,-	3 015,60
IZD 300/100/15 20t	3 000 x 990 x 150	1 113	0,445	ks	2 120,-	2 544,00
IZD 300/120/15 20t	3 000 x 1 190 x 150	1 340	0,536	ks	2 632,-	3 158,40
IZD 300/100/22 20t	3 000 x 990 x 215	1 596	0,638	ks	2 818,-	3 381,60
IZD 300/120/22 20t	3 000 x 1 190 x 215	1 935	0,774	ks	3 290,-	3 948,00
IZD 300/150/22 20t	3 000 x 1 490 x 215	2 419	0,967	ks	4 153,-	4 983,60
IZD 300/200/22 20t	3 000 x 1 990 x 215	3 209	1,283	ks	5 570,-	6 684,00

302. Chodníkové panely

Označení výrobku	Rozměry mm L,B,H	Hmotnost Kg/mj	Objem m3/mj	Mj	Cena bez DPH Kč/mj	Cena s DPH Kč/mj
Desky přímé						
RZD 150	1 500 x 1 500 x 100	563	0,225	ks	1 869,-	2 242,80
RZD 50	500 x 1 500 x 100	188	0,075	ks	1 005,-	1 206,00
Desky obloukové						
RZD 13/75L	170/368 x 1 500 x 100	103	0,041	ks	605,-	726,00
RZD 13/75P	170/368 x 1 500 x 100	103	0,041	ks	605,-	726,00
RZD 13/150	340/735 x 1 500 x 100	203	0,081	ks	968,-	1 161,60

Uvedené ceny jsou platné pro typově vyráběné dílce a povrchy (Pastillen a Rohombus), pro atypické dílce a případně jiný dekor se ceny stanovují individuálně.

303. Plotové dílce pro drátěné oplocení

Označení výrobku	Rozměry mm L,B,H	Hmotnost Kg/mj	Objem m3/mj	Mj	Cena bez DPH Kč/mj	Cena s DPH Kč/mj
Sloupek vinohradnický						
KZS 1	2 690 x 80 x 80	43	0,017	ks	231,-	277,20
Sloupky drátěných plotů						
KZV 2	2 700 x 100 x 100	60	0,024	ks	304,-	364,80
KZV 3	2 700 x 130 x 130	114	0,046	ks	429,-	514,80
Základová patka pro ocelový sloupek						
ZK 0	260 x 260 x 400	55	0,022	ks	222,-	266,40
Základová patka pro betonový sloupek						
ZK 2	340 x 260 x 400	67	0,027	ks	297,-	356,40

305. Plotové dílce z pohledového betonu

Označení výrobku	Rozměry mm L,B,H	Hmotnost Kg/mj	Objem m3/mj	Mj	Cena bez DPH Kč/mj	Cena s DPH Kč/mj
DÍLCE PLNÝCH PLOTŮ DO VÝŠKY 2,5M						
Sloupky						
KZV 7 průběžný	3 300 x 180 x 200	257	0,103	ks	959,-	1 150,80
KZV 8 rohový	3 300 x 180 x 200	257	0,103	ks	959,-	1 150,80
Krycí deska a zhlaví sloupku						
KD 7	280 x 300 x 60	11	0,005	ks	139,-	166,80
Základová patka						
ZK 7	650 x 650 x 900	668	0,267	ks	1 929,-	2 314,80
ZP 7 plošná	732 x 1 490 x 200	551	0,221	ks	1 664,-	1 996,80

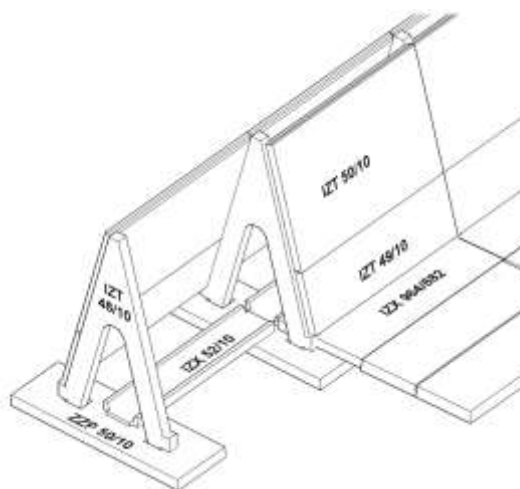
Podhrabová deska						
KZD 4	3 000 x 300 x 50	113	0,045	ks	434,-	520,80
Plotové desky						
KZD 15	3 000 x 2 000 x 80	1200	0,480	ks	2 936,-	3 704,40
KZD 16 drásaná	3 000 x 2 000 x 80	1200	0,480	ks	3 086,-	3 792,00
KZD 17 až 24 matrice	3 000 x 2 000 x 80	1200	0,480	ks	3 636,-	4 125,60
KZD 35 velká	3000x2500x80	1200	0,600	ks	4 183,-	5 019,60
DÍLCE SKLÁDANÝCH PLOTŮ DO VÝŠKY AŽ 4M						
Sloupky						
K 483 průběžný	350 x 250 x 4 830	833	0,333	ks	2 343,-	2 811,60
K 484 zalomený	350 x 250 x 4 830	833	0,333	ks	2 379,-	2 854,80
Základová patka						
K 75	750 x 750 x 1 200	1 200	0,480	ks	2 460,-	2 952,00
Doplňkové prvky						
Lanový závěs	RD 16-nosnost 1,2t			ks	245,-	294,00

Na vyžádání zapůjčíme pro dopravu dílců KZD 15-35 stojany, lanová oka pro manipulaci (RD16) je možné zakoupit.
Na přání vyrobíme i atypické dílce plotových desek.

401. Silážní žlaby "A"

Označení výrobku	Rozměry mm L,B,H	Hmotnost kg/mj	Objem m ³ /mj	Mj	Cena bez DPH Kč/mj	Cena s DPH Kč/mj
Opěra A						
IZT 48/10	3 980 x 2 380 x 190	1398	0,559	ks	6 339,-	7 606,80
Základ opěry						
ZZP 50/10	3 600 x 1 200 x 200	2063	0,825	ks	5 554,-	6 664,80
Deska dna						
IZX 964/822	3 580 x 1 180 x 215	2245	0,898	ks	5 751,-	6 901,20
Deska k opěře						
IZT 49/10	3 580 x 1 180 x 150	1585	0,634	ks	3 984,-	4 780,80
IZT 50/10	3 580 x 2 390 x 150	3207	1,283	ks	7 178,-	8 613,60
Sběrný žlab						
IZX 52/10	3 580 x 730 x 180	640	0,256	ks	2 696,-	3 235,20

Zboží není skladem a je vyráběno na objednávku .



501. Kanalizační šachtový program

Označení výrobku	Rozměry v mm vnitř.průměr x síla stěny x výška	Hmot- nost kg	Objem m3/mj	Počet stup.	Mj	Cena bez DPH Kč/mj	Cena s DPH Kč/mj
Šachtové skruže dle ČSN EN 1917							
TBS 61-100/25	1000 x 90 x 250	185	0,077	-	ks	557,-	668,40
TBS 61-100/25 SP	1000 x 90 x 250	185	0,077	1	ks	625,-	750,00
TBS 12-100/50	1000 x 90 x 500	370	0,154	-	ks	810,-	972,00
TBS 12-100/50 SP	1000 x 90 x 500	370	0,154	2	ks	915,-	1 098,00
TBS 52-100/100	1000 x 90 x 1 000	740	0,308	-	ks	1 315,-	1 578,00
TBS 52-100/100 SP	1000 x 90 x 1 000	740	0,308	4	ks	1 625,-	1 950,00
Přechodové skruže (konusy)							
TBS 1-57 SPK	1000/625x90x600	461	0,192	1+1	ks	1 230,-	1 476,00
DOPLŇKOVÝ PROGRAM							
Zákrytové desky		D/H					
TBH 20-120 na skruž	1 200, tl.100 - 2ks půlek	283	0,113		ks	790,-	948,00
TBH 20-121 na skruž	1 180, tl.180 , otvor D625	345	0,146		ks	1 915,-	2 298,00
PK 1	vněj.průměr 700,tl.50/28	64	0,027		ks	597,-	716,40
PK 0	vněj.průměr 810, tl 100	123	0,052		ks	535,-	642,00
Vyrovnávací prstence na konus							
AR 625/40 – rovný	625 x 100 x 40	23			ks	192,-	230,40
AR 625/60 – rovný	625 x 100 x 60	33			ks	205,-	246,00
AR 625/80 – rovný	625 x 100 x 80	44			ks	235,-	282,00
AR 625/100 – rovný	625 x 100 x 100	55			ks	260,-	312,00
AR 625/120 – rovný	625 x 100 x 120	66			ks	286,-	343,20
AR 625/60/100-šikmý	625 x 100 x 60/100	44			ks	247,-	296,40
Doplňkové prvky							
Stupadlo kapsové	KS 160/180-krátké				ks	104,-	124,80
Stupadlo obstříknuté	SAKS A-P127 mm				ks	73,-	87,60
Hmoždinka - levá	STHLJ L-18 stup.				ks	4,-	4,80
Hmoždinka - pravá	STHPJ P-18 stup.				ks	4,-	4,80
Těsnící pěna	Brunnenschau		750ml		ks	275,-	330,00
Zdvihák kulové hlavy	Nosnost 1,5-2t				ks	1 512,-	1 814,40

Dílce skruží jsou dodávány se zabudovanými DEHA kotvami pro manipulaci.

Poklapy (501.1)

Označení výrobku		Rozměry v mm průměr x výška	Hmotnost kg	Třída zatížení	Mj	Cena bez DPH Kč/mj	Cena s DPH Kč/mj
Poklapy pro šachtový program							
Poklop BEGU bez odv.	KA01	625/75	69,5	A 15	ks	1 140,-	1 368,00
Poklop BEGU bez odv.	KAL01	625/35	42,5	A 15	Ks	1 036,-	1 243,20
Poklop BEGU bez odv.	KB01	625/125	110,5	B 125	ks	1 891,-	2 269,20
Poklop BEGU bez odv.	KBSR 01V	625/70	60,5	B 125	ks	1 859,-	2 230,80
Poklop BEGU s odv.	KB02	625/125	96,5	B 125	ks	1 883,-	2 259,60
Poklop litinový bez odv.	KB03	750/125	96	B 125	ks	1 991,-	2 389,20
Poklop BEGU bez odv.	KD02	625/160	162	D 400	ks	2 620,-	3 144,00
Poklop BEGU s odv.	KD01	625/160	165	D 400	ks	3 196,-	3 835,20
Poklop litinový s odv.	KD03	785/160	158	D 400	ks	3 971,-	4 765,20
Poklop litinový bez odv.	KD05	785/160	158	D 400	ks	3 995,-	4 794,00

502. Kontrolní vodoměrné šachty

Označení výrobky	Rozměry mm L,B,H	Hmotnost kg/mj	Objem m3/mj	mj	Cena bez DPH Kč/mj	Cena s DPH Kč/mj
Spodní díl						
TBZ 80-1200/900	1 380 x 1 080 x 100	345	0,138	ks	1 347,-	1 616,40
Skruž						
TBS 80-1200/300	1 380 x 1 080 x 300	304	0,122	ks	1 315,-	1 578,00
TBS 80-1200/500	1 380 x 1 080 x 500	509	0,204	ks	1 790,-	2 148,00
Zákrytová deska						
TBH 80-1380/108	1 380 x 1 080 x 100	294	0,118	ks	1255,-	1 506,00
Doplňkové prvky						
Lanový závěs RD 12	nosnost			ks	205,-	246,00

Vstupní otvor je o rozměru 600x600 mm.

Na objednávku je možné skruže opatřit stupadly.



510. Dílce pro energokanály

Označení výrobku	Rozměry mm L,B,H	Hmotnost kg/mj	Objem m3/mj	Mj	Cena bez DPH Kč/mj	Cena s DPH Kč/mj
Energokanály tvaru U						
IZE 180/40/238 U	2 380 x 2 000 x 520	1 957	0,783	ks	4 449,-	5 338,80
IZE 240/40/238 U	2 380 x 2 600 x 520	2 388	0,955	ks	7 235,-	8 682,00
IZE 120/70/119 U	1 190 x 1 440 x 820	935	0,374	ks	2 432,-	2 918,40
IZE 135/75/119 U	1 190 x 1 610 x 880	1 114	0,446	ks	2 874,-	3 448,80
IZE 150/80/119 U	1 190 x 1 780 x 940	1 321	0,528	ks	3 249,-	3 898,80
IZE 95/50/119 U	1 190 x 1 150 x 600	595	0,238	ks	1 656,-	1 987,20
IZE 120/50/119 U	1 190 x 1 440 x 620	795	0,318	ks	2 096,-	2 515,20
IZE 135/50/119 U	1 190 x 1 610 x 630	922	0,369	ks	2 434,-	2 920,80
IZE 150/60/119 U	1 190 x 1 780 x 740	1 140	0,456	ks	2 910,-	3 492,00
IZE 60/60/119 U	1 190 x 800 x 700	577	0,231	ks	1 401,-	1 681,20
IZE 45/45/119 U	1 190 x 650 x 550	451	0,181	ks	1 147,-	1 376,40
Energokanály tvaru L						
IZE 58/50 L	580 x 440 x 620	140	0,056	ks	414,-	496,80
IZE 58/60 L	580 x 440 x 740	157	0,063	ks	462,-	554,40
IZE 58/75 L	580 x 440 x 880	180	0,072	ks	519,-	622,80
IZE 88/50 L	880 x 440 x 620	217	0,087	ks	604,-	724,80
IZE 88/60 L	880 x 440 x 740	242	0,097	ks	652,-	782,40
IZE 238/50 L	2 380 x 440 x 620	590	0,236	ks	1 420,-	1 704,00
IZE 238/60 L	2 380 x 440 x 740	660	0,264	ks	1 643,-	1 971,60
IZE 238/75 L	2 380 x 440 x 880	742	0,297	ks	1 853,-	2 223,60
Zákrytové desky						
EKU 45/50	500 x 650 x 100	82	0,033	ks	342,-	410,40
EKU 60/50	500 x 800 x 100	100	0,040	ks	424,-	508,80
EKU 95/58	580 x 1 150 x 100	163	0,065	ks	514,-	616,80

EKU 95/238	2 380 x 1 150 x 100	678	0,271	ks	1 719,-	2 062,80
EKU 120/58	580 x 1 440 x 130	268	0,107	ks	750,-	900,00
EKU 120/238	2 380 x 1 440 x 130	1 105	0,442	ks	2 659,-	3 190,80
EKU 135/58	580 x 1 610 x 140	323	0,129	ks	922,-	1 106,40
EKU 135/119	1 190 x 1 610 x 140	663	0,265	ks	1 675,-	2 010,00
EKU 150/58	580 x 1 780 x 160	408	0,163	ks	1 015,-	1 218,00
EKU 180/238	2 380 x 2 000 x 160	1 903	0,761	ks	4 336,-	5 203,20
EKU 240/238	2 380 x 2 600 x 160	2 475	0,990	ks	5 656,-	6 787,20

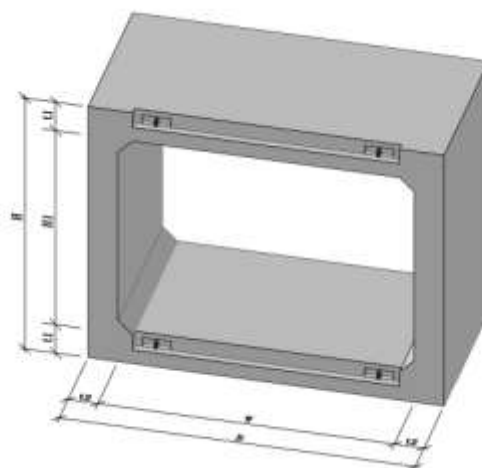
Zboží není skladem a je vyráběno na objednávku. Uvedené ceny jsou platné pro min.objednávku 30 ks.

512. Rámové propustky

Označení výrobku	Rozměry mm L,B/W,H/H1	Hmotnost kg/mj	Objem m3/mj	Mj	Cena bez DPH Kč/mj	Cena s DPH Kč/mj
Rámové propustky						
IZM 200x100/120	1 180 x 2 440/2 000 x 1440/1 000	4 325	1,730	ks	13 312,-	15 974,40
IZM 150x200/120	1 180 x 1 900/1 500 x 2440/2 000	4 885	1,950	ks	15 314,-	18 376,80
IZM 200x150/120	1 180 x 2 400/2 000 x 1940/1 500	4 915	1,966	ks	15 239,-	18 286,80
IZM 200x250/120	1 180 x 2 440/2 000 x 2940/2 500	6 353	2,541	ks	19 085,-	22 902,00
IZM 300x150/120	1180 x 3 440/3 000 x 2000/1500	7 150	2,860	ks	29 910,-	34 488,00
IZM 300x200/120	1180 x 3 440/3 000 x 2500/2000	7 800	3,120	ks	34 790,-	26 492,00

Zboží není skladem a je vyráběno na objednávku. Uvedené ceny jsou platné pro min. objednávku 5 ks.

Atypické prvky energokanáľů, rámu a propustků je možné vyrábět na zakázku a ceny stanovíme po zadání parametrů.



601. Betonové směsi a transportní betony

Viz. samostatný katalog a ceník (platnost od 01.03.2012).

602. Výroba výztuže včetně montáže

Ceny dodávky a ukládky betonářské výztuže

Průměr oceli mm	Cena 1 stříh + ohyb Kč/kg	Cena 2 stříh Kč/kg	Cena 3 třmínky Kč/kg	Hmotnost kg/bm	Cena 4 ukl.do bednění Kč/kg	Cena 5 armokošů Kč/kg
Výztuž 10505, Bst 500KR a Bst 500S						
6 mm	20,50	19,20	21,10	0,222	+6,00	+5,00
8 mm				0,395		
10 mm	20,30	18,70	20,70	0,617	+5,50	+4,50
12 mm				0,890		
14 mm				1,210		
16 mm				1,580		
18 mm	19,30	17,70	19,90	2,000	+5,50	+4,50
20 mm				2,470		
22 mm				2,980		
25 mm				3,85		
28 mm	18,40	16,90		4,83	+5,50	+4,20
32 mm				6,31		

Ceny dodávky svařovaných sítí

Označení sítě	Rozměry mm L x B	Průměr drátu mm	Rozteč drátu mm	Hmotnost kg/ks	Cena bez DPH Kč/kg	Příplatek za úpravu tvaru Kč/kg
Sítě Bst 500M						
KA 16	3000 x 2000	4	100x100	11,88	20,9	
KA 17	3000 x 2000	4	150x150	8,12	20,9	
KD 35	3000 x 2000	5	100x100	18,48	20,2	+2,50
KD 37	3000 x 2000	5	150x150	12,63	20,2	
KH 30	3000 x 2000	6	100x100	26,64	19,9	
KH 20	3000 x 2000	6	150x150	18,20	19,9	
AQ 60	6000 x 2400	6	100x100	63,94	19,7	
Q 188 A	5000 x 2150	6	150x150	32,40	19,7	
Q 188A	6000 x 2300	6	150x150	41,70	19,7	
KY 49	3000 x 2000	8	100x100	47,40	18,9	
KY 50	3000 x 2000	8	150x150	32,39	18,9	+1,50
KY 81	5000 x 2150	8	100x100	85,91	18,7	
KY 80	6000 x 2150	8	150x150	57,70	18,7	
KY 85	6000 x 2400	8	100x100	113,80	18,7	
KY 86	6000 x 2400	8	150x150	75,84	18,7	

Rozměry ostatních dodávaných sítí sdělíme na vyžádání.

Ceny jsou platné pro jednorázové odběry do 500 kg, od 500 kg do 2000 kg je sleva 3%. Nad 2000kg je cena stanovena individuálně po zhodnocení projektové dokumentace. Stříhaná výztuž a síť s nevyužitelným prostrihem bude účtována včetně prostrihů.

Cena za uložení výztuže do bednění je orientační a bude stanovena dle konkrétních obchodních případů.

Vysvětlivky k položkám tabulky :

- Cena 1** - položka zahrnuje stříh výztuže na předepsanou délku + max. 4x ohyb na jednom prutu - cena profilů se složitějšími ohyby se účtuje dohodnutou cenou
- Cena 2** - položka zahrnuje pouze stříh na předepsanou délku
- Cena 3** - položka zahrnuje výrobu klasických třmínků
- Cena 4** - položka zahrnuje příplatek v Kč / kg oceli za uložení do bednění bez dopravy na stavbu
- Cena 5** - položka zahrnuje příplatek v Kč / kg oceli za kompletaci výrobků do tvaru armokoše

pro dodávky, případně montáž stavebních dílců zajišťovaných společností PREFA ŽATEC s.r.o., se sídlem Leoše Janáčka 1270, 438 01 Žatec, IČO: 63145989, zapsané u Krajského soudu v Ústí nad Labem, oddíle C, vložce 9185.

1. Účel a rozsah platnosti

Účelem těchto obchodních podmínek (dále jen OP) je stanovit rozsah práv a povinností smluvních stran, za kterých budou uzavírány jednotlivé obchody, ve kterých je PREFA ŽATEC s.r.o. stranou prodávající nebo zhotovitelem.

Tyto obchodní podmínky tvoří nedílnou součást každé objednávky, kupní smlouvy nebo smlouvy o dílo uzavřené mezi smluvními stranami. Kupní smlouva může být zcela nebo dočasně (do doby případného oboustranného potvrzení kupní smlouvy) nahrazena potvrzenou objednávkou vystavenou prodávajícím (zhotovitelem). OP platí tehdy, pokud nejsou v uzavřených smlouvách výslovně jiná ujednání. Obchodní podmínky jsou zpracované v souladu s § 273 a dalšími příslušnými ustanoveními obchodního zákoníku č. 513/1991 Sb. ve znění pozdějších změn a doplňků.

2. Zboží, předmět plnění

Předmětem plnění jsou výrobky, zboží a služby nabízené prodávajícím (zhotovitelem). Zboží je typové (sériové), které se běžně dodává na základě objednávky nebo zboží vyráběné na zakázku dle požadavku kupujícího (objednatele), které se zpravidla dodává na základě písemné kupní smlouvy nebo smlouvy o dílo.

3. Ceny

Ceny zboží – věci zhotovovaných na zakázku jsou smluvní. U typového zboží vycházejí jejich ceny z ceníku prodávajícího (zhotovitele) platného pro určité období, na které může být kupujícímu (objednateli) poskytnuta sleva. Všeobecně platí, že poskytnutí slev je podmíněno dodržáním všech závazků kupujícího (objednatele). Ceny jsou stanoveny franco Žatec, pokud není kupní smlouvou (smlouvou o dílo) stanoveno jinak. V ceně zboží je zahrnuto naložení na dopravní prostředek. Vratné obaly, proklady, palety jsou účtovány zvlášť. Při vrácení obalů stejného druhu a v nepoškozeném stavu do čtyř měsíců ode dne dodání, bude záloha vrácena kupujícímu (objednateli) dobropisem snižena o amortizaci 20 %.

4. Dodací podmínky

Veškeré úmluvy a dohody mezi prodávajícím (zhotovitelem) a kupujícím (objednatelem) týkající se objednávání, dodání a převzetí zboží se uzavírají výhradně písemně. Základními doklady každého obchodu jsou :

- a/objednávka kupujícího (objednatele), která se zasílá písemnou formou poštou, telefaxem nebo e-mailem (u objednávek zaslaných faxem a e-mailem musí být následně zaslán nebo předán originál objednávky),
- b/platný výpis z obchodního rejstříku nebo živnostenského oprávnění kupujícího (objednatele), pokud kupující (objednatel) s prodávajícím (zhotovitelem) běžně neobchoduje,
- c/zpravidla smlouva o dílo nebo kupní smlouva u věcí vyráběných na zakázku, jejíž součástí je i výrobní dokumentace objednaného zboží (výkres tvaru a výztuže), potvrzená kupujícím (objednatelem),
- d/dodací list, který obsahuje údaje o kupujícím (objednateli), předmětu plnění a množství zboží, čitelné údaje příjemajícího a jeho podpis, popř. místo příjímky, číslo objednávky nebo zakázky,
- e/ faktura.

Kupující (objednatel) uvede v objednávce, kupní smlouvě nebo smlouvě o dílo požadovaný termín odběru, který bude prodávajícím (zhotovitelem) při potvrzení objednávky nebo

před podpisem smlouvy buď potvrzen, nebo bude dohodnuta jiná lhůta, ve které bude zboží připraveno k převzetí.

K potvrzení objednávky a k podpisu smluv jsou oprávněni za prodávajícího (zhotovitele) jeho statutární orgán nebo jeho zmocnění zaměstnanci příslušného (obchodního, odbytového, investičního atd.) úseku.

V případě zrušení smlouvy kupujícím v době před potvrzeným termínem plnění, je kupující (objednatel) povinen zaplatit odstupné ve výši 5% z dohodnuté celkové kupní ceny a uhradit prokazatelné náklady prodávajícího (zhotovitele) spojené s přípravou výroby (výroba forem, nákup materiálu) a samotnou výrobou (u zboží vyráběného na zakázku – smluvní cena zboží) k datu zrušení smlouvy.

Při prodlužení kupujícího (objednatele) s převzetím zboží více než dva týdny po sjednaném termínu plnění je prodávající (zhotovitel) oprávněn účtovat skladné ve výši 1 % z ceny neodebraného zboží za každý započatý den po tomto termínu. V případě, že není sjednaný dodatečný termín převzetí a prodlužení kupujícího (objednatele) s převzetím zboží přesáhne 30 dní, je prodávající (zhotovitel) oprávněn doúčtovat zbývající částku do celkové sjednané ceny se splatností 14 dnů. Neuhradí-li kupující (objednatel) do 14 dní doúčtovanou část smluvní ceny, pak je prodávající (zhotovitel) oprávněn vydat zboží pouze v množství odpovídajícím výši zaplacené zálohy po odečtení vynaložených nákladů na skladování.

Dopravu zboží provede kupující (objednatel) podle svých možností buď vlastním vozidlem, popř. jím zmocněnou třetí osobou (dopravcem) nebo požádá prodávajícího (zhotovitele) o zajištění dopravy nebo zprostředkování dopravy dopravcem, pokud nebylo ve smlouvě dohodnuto jinak. Osoba pověřená kupujícím (objednatelem) k nakládce zboží musí mít platné vazačské zkoušky a minimální kvalifikační předpoklady dané čl. 5.4.2 a 6.4 ČSN ISO 12480-1a musí dodržovat veškeré platné bezpečnostní předpisy. V případě vážení břemene pod jeřábem, musí tak být výhradně s vědomím pověřené osoby prodávajícího (zhotovitele). Při nakládce zboží na dopravní prostředek kupujícího (objednatele) nebo jím zajištěného dopravce, provede tento dopravce přejímku zboží (provede zejména kontrolu kompletnosti dodávky) a upozorní na případné zjevné vady zboží. Pozdější reklamace těchto zjevných vad již není možná.

Podle dohody mezi prodávajícím (zhotovitelem) a kupujícím (objednatelem) bude cena dopravy účtována buď prodávajícím (zhotovitelem) nebo přímo dopravcem.

5. Platební podmínky

Kupující (objednatel) uzavře s prodávajícím (zhotovitelem) kupní smlouvu nebo smlouvu o dílo, (tato smlouva může být též nahrazena potvrzenou objednávkou), ve kterých budou konkretizovány platební podmínky. Pokud tomu tak nebude, platí ustanovení těchto OP. Proávající (zhotovitel) je oprávněn při potvrzení objednávky nebo uzavření kupní smlouvy (smlouvy o dílo) požadovat bankovní záruku, jiný způsob zajištění nebo zaplacení celé výše sjednané kupní ceny zálohově. V tomto případě vystaví prodávající (zhotovitel) kupujícímu (objednateli) zálohovou fakturu. Rozsah zálohy a velikost slevy za platbu předem budou dohodnuty mezi smluvními stranami. Kupující (objednatel) je povinen zejména v případě dodávek velkého rozsahu s částečnou platbou až po dodání zboží předložit na jeho žádost prodávajícímu bankovní záruku nebo po dohodě s prodávajícím (zhotovitelem) jiný způsob zajištění zakázky.

Všechny faktury mají stejnou platnou lhůtu splatnosti 14 dní, pokud není sjednáno v potvrzené objednávce, v kupní smlouvě nebo smlouvě o dílo jinak.

Při neuhrazení faktury ve lhůtě splatnosti zaplatí kupující (objednatel) prodávajícímu (zhotoviteli) smluvní pokutu ve výši 0,5% z fakturované částky za každý den prodlení. Tato smluvní pokuta nemá vliv na případnou náhradu škody. Reklamacie uplatněná po převzetí zboží neopravňuje kupujícího (objednatele) k zadržování plateb za zboží. V případě, že kupující (objednatel) neuhradí jakékoli své předcházející závazky vůči prodávajícímu (zhotoviteli), má prodávající (zhotovitel) právo od dalších dodávek zboží odstoupit, aniž by to bylo pokládáno za nedodržení objednávky, kupní smlouvy nebo smlouvy o dílo prodávajícím (zhotovitelem). Nedodržení platebních podmínek kupujícím (objednatelem) opravňuje prodávajícího od kupní smlouvy (smlouvy o dílo) odstoupit a uplatňovat úhradu smluvní pokuty, která nezaniká odstoupením od smlouvy, včetně náhrady způsobených škod.

Nebude-li vozidlo prodávajícího (zhotovitele) nebo jím zmocněné třetí osoby, vyloženo v místě přejímky určeném kupujícím (objednatelem) do 90 min. od příjezdu, může prodávající účtovat kupujícímu prostoje vozidla dle svého platného ceníku a kupující je povinen tyto prostoje uhradit.

6. Plnění závazků

Prodávající (zhotovitel) je oprávněn plnit přijaté závazky z potvrzených objednávek, kupních smluv nebo smluv o dílo prostřednictvím smluvních partnerů (subdodavatelů) a kupující (objednatel) je povinen plnění přijmout.

7. Záruka za jakost, vlastnické právo

Odpovědnost za množství a kompletnost dodávky, dále pak za zjevné vady na zboží (vzhled, mechanické poškození, rozměrové odchylky) má prodávající (zhotovitel) do okamžiku převzetí zboží kupujícím (objednatelem) nebo jeho přepravcem.

U zboží, které je paletováno, ručí prodávající (zhotovitel) za zjevné vady do okamžiku zabudování, nejdéle však 15 dnů od převzetí zboží kupujícím (objednatelem) nebo jeho přepravcem. Na vady skryté poskytuje prodávající (zhotovitel) záruku v délce 24 měsíců, pokud není v kupní smlouvě, smlouvě o dílo nebo v potvrzené objednávce uvedeno jinak.

Vada jednoho výrobku (věci) neopravňuje k reklamaci celé dodávky zboží. Prodávající (zhotovitel) neodpovídá za vady způsobené nesprávnou manipulací, použitím, skladováním a dopravou (sjednanou kupujícím) výrobků.

Prodávající (zhotovitel) se zavazuje odstraňovat jím způsobené vady své dodávky na základě písemné reklamacie kupujícího (objednatele), která musí obsahovat popis vady, její přesnou specifikaci a požadavek reklamujícího.

V případě oprávněné reklamacie má kupující (objednatel) nárok na bezplatné odstranění vady, jde-li o vadu odstranitelnou, případně slevu z kupní ceny, pokud se jedná o vadu, která nebrání použití výrobku k jeho původnímu účelu a kupující (objednatel) s tímto řešením souhlasí.

Oprávněná reklamacie jednotlivých výrobků neopravňuje kupujícího (objednatele) k reklamaci celé dodávky a k zadržování plateb za výrobky bez vad.

Vlastnické právo ke zboží přechází na kupujícího až okamžikem zaplacení celé kupní ceny sjednané v objednávce, kupní smlouvě nebo smlouvě o dílo. Do doby zaplacení má kupující (objednatel) ke zboží pouze dispoziční právo, není oprávněn zboží zastavit ani převést vlastnické právo na třetí osobu. Nebezpečí škody na zboží (díle) přechází na kupujícího (objednatele) u kupních smluv okamžikem předání zboží

kupujícímu nebo jeho přepravci a u smluv o dílo podpisem protokolu o předání a převzetí díla.

8. Řešení sporů

Případné spory vzniklé z objednávek nebo z kupních smluv, jejichž jsou součástí tyto OP, se pokusí řešit smluvní strany vzájemnou dohodou. V případě, že se spor nepodaří vyřešit dohodou, bude spor předložen k rozhodnutí Krajskému soudu v Ústí nad Labem, pokud jde o právnické osoby a částky nad 100.000,- Kč. Smluvní strany si sjednávají v souladu s § 89a o.s.ř. místní příslušnost Okresního soudu v Lounech u žalob do 100.000,- Kč u právnických osob a u ostatních osob i nad tuto částku.

9. Závěrečná ustanovení

Pokud není v těchto Všeobecných obchodních podmínkách stanoveno jinak, řídí se vzájemné smluvní vztahy prodávajícího (zhotovitele) a kupujícího (objednatele) příslušnými ustanoveními občanského a obchodního zákoníku, příp. dalšími obecně závaznými předpisy.

Případné změny a doplňky objednávek, kupních smluv a smluv o dílo lze provést pouze písemnými dodatky podepsanými statutárními orgány nebo pověřenými zástupci smluvních stran.

Tyto Všeobecné obchodní podmínky jsou platné od 1.11. 2010.