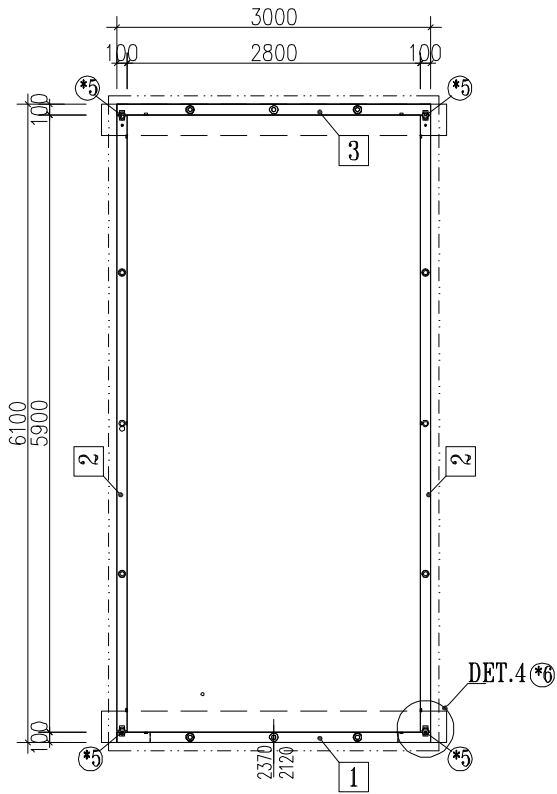
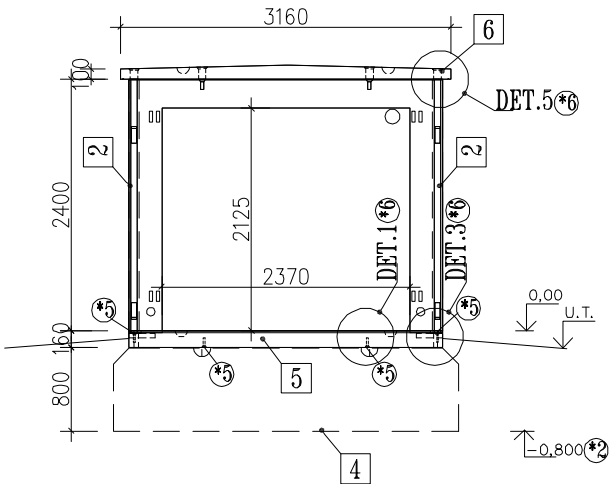


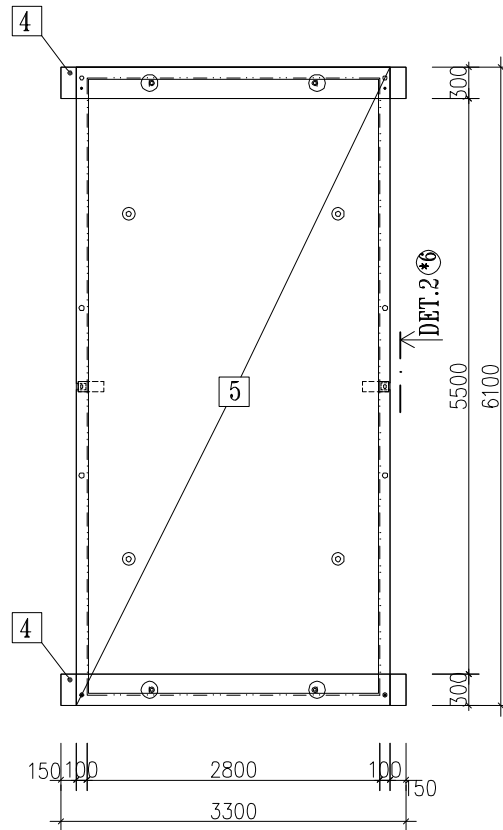
PŮDORYS GARÁŽE



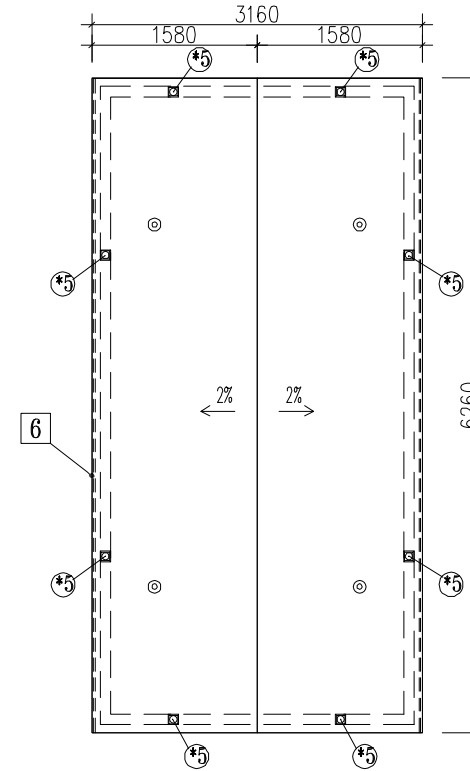
ČELNÍ POHLED



ZÁKLADY



STŘECHA



GARÁŽ 3,0 VČ. PREFA ZÁKLADŮ: VÝKAZ PREFA DÍLCŮ

OZN.	POPIS	ROZMĚR	HMOTNOST	POČET
1	PŘEDNÍ STĚN. PANEĽ PS240-OTVOR 2370x2170MM	3000x2400x100	396 KG	1
2	BOČNÍ STĚN. PANEĽ BS240	5800x2400x100	4336 KG	1+1
3	ZADNÍ STĚN. PANEĽ ZS240	3000x2400x100	1645 KG	1
4	ZÁKL. PAS HL800MM ZPK (3)	300x800x3400	1923 KG	2
5	ZÁKL. DESKA TL160MM ZDK (1)	160x3000x6000	7056 KG	1
6	STŘEŠNÍ PANEĽ SPÁDOVANÝ (TL.100-140MM) SPK	140x3160x6160	5722 KG	1
	GARÁŽOVÁ VRATA N80-2375x2125			1

- (6) MONTÁŽNÍ DETAILY VIZ SAMOSTATNÝ VÝKRES
- (5) ZÁLIVKOVÁ VÝTUŽ VIZ DETAILY
- (4) ÚPRAVU PODLOŽÍ NUTNĚ ŘEŠIT V ZÁVISLOSTI NA MÍSTNÍCH GEOLOGICKÝCH PODMÍNKÁCH A ZPŮSOBU OSAZENÍ STAVBY
- (3) PREFA ZÁKLADY NAVRŽENY PRO ZEMINY S VÝPOČTOVOU ÚNOSNOSTÍ MIN 150 kPa!!
PREFA ZÁKL. PASY UKLADAT DO UROVNANÉHO PÍSKOVÉHO LOŽE TL. MAX 50MM - MAX ODCHYLKA OD PŘEDEPSANÉ ÚROVNĚ MAX +/-5MM
- (2) NUTNĚ ZALOŽENÍ DO NEZAMRZNÉ HLDOUBKY - PRO SOUDRŽNÉ ZEMINY MIN.1200MM POD UPRAVENÝM POVRCHEM
- (1) PODSYP ZÁKL. DESKY NENAMRZAVÝM MATERIÁLEM DO HL. 150MM POD PŘÍLEHLÝ UPRAVENÝ TERÉN
ZÁKL. DESKU UKLADAT DO UROVNANÉHO PÍSKOVÉHO LOŽE TL. MAX 50MM S PŘESYPÁNÍM CCA 0 5MM

PODMÍNKY PRO ZNÁZORNĚNÉ ZALOŽENÍ:
NUTNĚ ZAJISTIT ODVOD POVRCHOVÝCH VOD OD ZÁKLADŮ OBJEKTU VYSAHOVÁNÍM PŘÍLEHLÉHO TERÉNU PŘÍP. PROVEDENÍM DRENÁŽE !!
-ÚROVŇ HLADINY SPODNÍ VODY MAX -0,60
ZALOŽENÍ NUTNĚ ŘEŠIT VŽDY V PROJEKTU STAVBY V ZÁVISLOSTI NA MÍSTNÍCH GEOLOGICKÝCH PODMÍNKÁCH A ZPŮSOBU OSAZENÍ STAVBY

	VED. PROJ. INVESTOR	PROJ. MÍSTO
	STAVBA GARÁŽ KOMPLETIZOVANÁ	STUPEŇ DATUM
	OBSAH PREFA KONSTRUKCE VČ. ZÁKLADŮ	FORMÁT A3
		MĚŘÍTKO 1 : 50
		ČÍSLO VÝKR. M1