

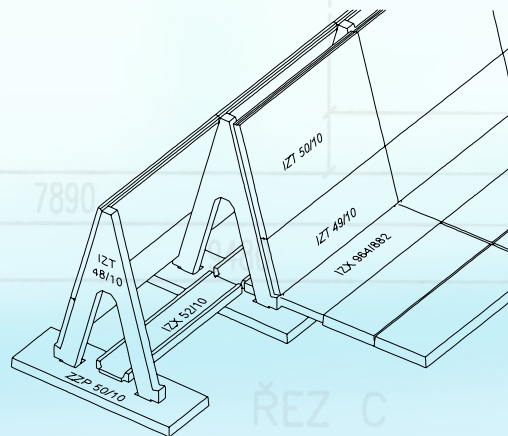
401 - Silážní žlaby

Popis

Prefabrikáty pro silážní žlaby umožňují jednoduché řešení těchto staveb a je možno je využít i pro vytváření samostatných boxů pro uložení různých frakcí sypkých materiálů. Konstrukční prvky pro stavby silážních žlabů vycházejí z osvědčeného řešení těchto staveb. Tento způsob umožňuje navázat i na stávající konstrukce těchto staveb nebo doplnit poškozených dílců při rekonstrukcích, protože silážní žlaby s opěrami tvaru A byla velmi rozšířenou konstrukcí. Tato vlastní prefabrikovaná konstrukce neeší vodotěsné izolace podloží proti pronikání silážních šťáv, které musí být vyřešeny samostatně. Systém zahrnuje nosné opěry stěnových dílců tvaru A, na které se stěnové dílce montují. Opěry se osazují do základových panelů. Stěnové dílce jsou desky položené na šikmém stěnovém proužku. Dno žlabu je prováděno z deskových dílců pro dno. Celý systém je možno dokončovat odtokovými žlaby, které se ukládají pod opěry A. Železobetonové dílce jsou vyráběny z betonu odolávajícím působení silážních šťáv.

Manipulace, skladování a doprava

Manipulace se provádí jeřábem dle typu prvku za dva nebo čtyři závěsné háky osazené v prefabrikátu. Pro manipulaci a montáž opěry A je v její vrchní části umístěn manipulační otvor na provedení dle kódu. Skladování výrobků musí být ve vodorovné poloze na zpevněné ploše v hranicích na sobě do maximální výšky 1,5 m s proložení. Svislé konstrukce jako desky k opěře a opěry lze skladovat také ve svislé poloze zabezpečenou proti posunutí. Doprava prvků se provádí běžnými dopravními prostředky na rovné ploše dopravního prostředku ve vodorovné poloze. Stěnové dílce opěry lze dopravovat také ve svislé poloze na stojanech k tomu určených.



Označení výrobku	Rozměry			Objem m ³	Hmotnost kg
	L mm	B mm	H mm		
Opěra A					
IZT 48/10	3980	2380	190	0,559	1398
Základ opěry					
ZZP 50/10	3600	1200	200	0,825	2063
Deska dna					
IZX 964/822	3580	1180	215	0,898	2245
Desky k opěře					
IZT 48/10	3580	1790	150	0,962	2405
IZT 49/10	3580	1180	150	0,634	1585
IZT 50/10	3580	2390	150	1,283	3207
Sbírný žlab					
IZX 52/10	3580	730	215	0,256	640

ZÁKLADNÍ DEKLAROVANÉ ÚDAJE

Třída betonu	C 35/45
Stupeň vlivu prostředí	XC4, XA3
Třída oceli	B 500B (A)

Podpis, osvědčení

SN EN 206, SN EN 10080, SN EN 1992-1-1, SN EN 13369, SN EN 13670, SN 15258

Certifikát výrobku .1020-CPD-040042698 vydaný

TŽÚS Praha, pobočka Teplice

Prohlášení o vlastnostech Prefa Žatec s.r.o.

Certifikát systému jakosti dle SN EN ISO 9001

